



RECTIFICADORES

SERIE FA-FC

Rectificadores para montaje en rack de 19" de 2U de altura, (88 mm). Debido a su modo de operación PWM poseen alto rendimiento y reducido tamaño, amplia tolerancia a variaciones y transitorios de la red de alimentación y posibilidad de funcionamiento en paralelo o redundancia.

**Entrada:**

220 Vca: 176 a 264 Vca, 47 a 63 Hz

110 Vca: 92 a 135 Vca, 47 a 63 Hz (opcional sufijo Y)

Protecciones:

Contra transitorios, Clase D, según E DIN VDE 0675.PG.PR.1189

Por límite de corriente pico de arranque.

Fusibles (<900W) o llave termomagnética (>900W) en línea y neutro.

Por línea fuera de especificaciones, por desconexión y reposición automática.

Conexiones:

Por bornera en panel frontal o posterior, dependiendo del modelo, L, N y T

Salida:

Tensión y corriente según tabla

Tensión de salida: Ajustable en +/- 2 Vcc desde el panel frontal*Regulación:* < +/-1 %*Ripple sofométrico:* < 2 mVpso.**Protecciones:**

Por sobrecarga y/o cortocircuito, por límite de corriente.

Por sobre tensión, por autobloqueo. Repone al apagar línea.

Señalización luminosa:

Led de Encendido, Salida presente en panel frontal

Puntos de prueba: Tensión y corriente de rectificador (no usados con la opción D)**Opcionales:** Voltímetro y amperímetro de salida, de 3 dígitos. Sufijo D**Teleseñal:** De falla línea o rectificador por contacto seco. (opcional, agregar sufijo F)**Conexiones:** Por bornera en panel frontal o posterior, dependiendo del modelo.**Temperatura ambiente de trabajo:** -15°C a 45 °C**Presentación mecánica:** Gabinete de acero, rack 19" 2U (88 mm) de alto.

Modelo	V Salida	Ajuste mínimo Vs	I máxima	Potencia máxima	Ventilación	Gabinete
	Vcc	Vcc	A	Watts		Ver dib.
FA-FC-1230	12,0	+/- 2	30,0	420	Natural	2
FA-FC-1250			50,0	700		3
FA-FC-2415-C	24,0	+/- 2	15,0	390	Natural	2
FA-FC-2420-C			20,0	520		2
FA-FC-2425-C			25,0	650		3
FA-FC-2430-C			30,0	780		3
FA-FC-2440-C			40,0	1040		4



Modelo	V Salida	Ajuste mínimo Vs	I máxima	Potencia máxima	Ventilación	Gabinete
	Vcc	Vcc	A	Watts		Ver dib.
FA-FC-2450	24,0	+/- 2	50,0	1300	Forzada int.	5
FA-FC-2460			60,0	1560		
FA-FC-2480			80,0	2080		
FA-FC-4805	48,0	+/- 2	5,0	250	Natural	1
FA-FC-4810			10,0	500		
FA-FC-4815			15,0	750		
FA-FC-4820			20,0	1000		
FA-FC-4825			25,0	1250	Forzada int.	3
FA-FC-4830			30,0	1500		
FA-FC-4840			40,0	2000		
FA-FC-4850			50,0	2500		
FA-FC-110/05	110,0	+/- 5	5,0	575	Natural	2
FA-FC-110/10			10,0	1150	Forzada int.	5
FA-FC-110/15			15,0	1725		
FA-FC-220/05	220,0	+/- 5	5,0	1125	Forzada int.	5
FA-FC-220/10			10,0	2250		
FA-FC-220/12			12,0	2700		
FA-FC-250/10	250,0	+/- 5	10,0	2550	Forzada int.	5

Además de los modelos de la tabla se fabrican a otras tensiones y potencias de salida a pedido.

DIMENSIONES:

Figura 1:

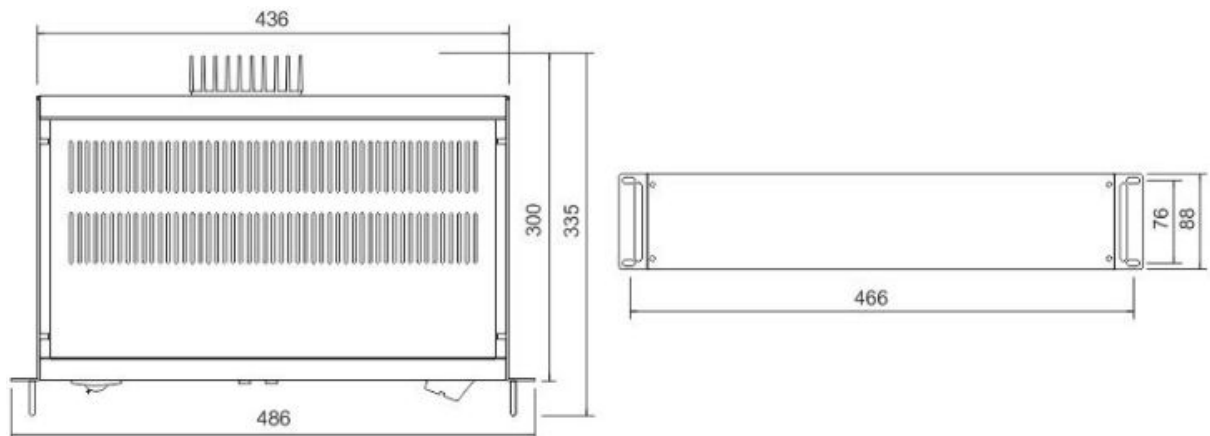


Figura 2:

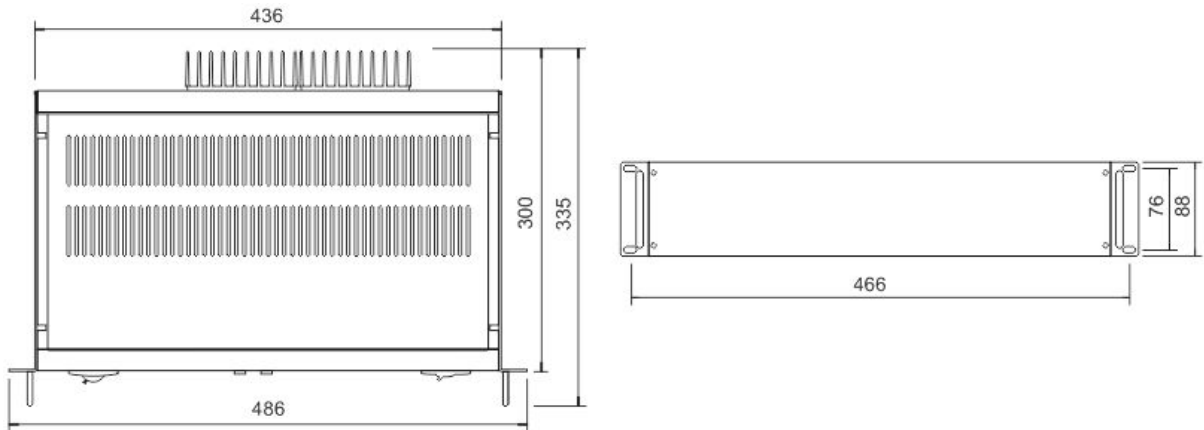


Figura 3:

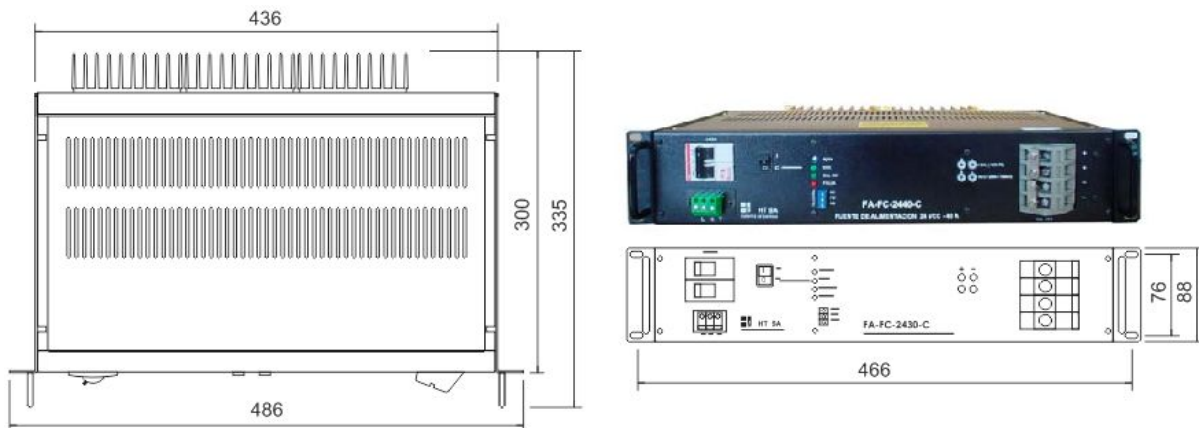


Figura 4:

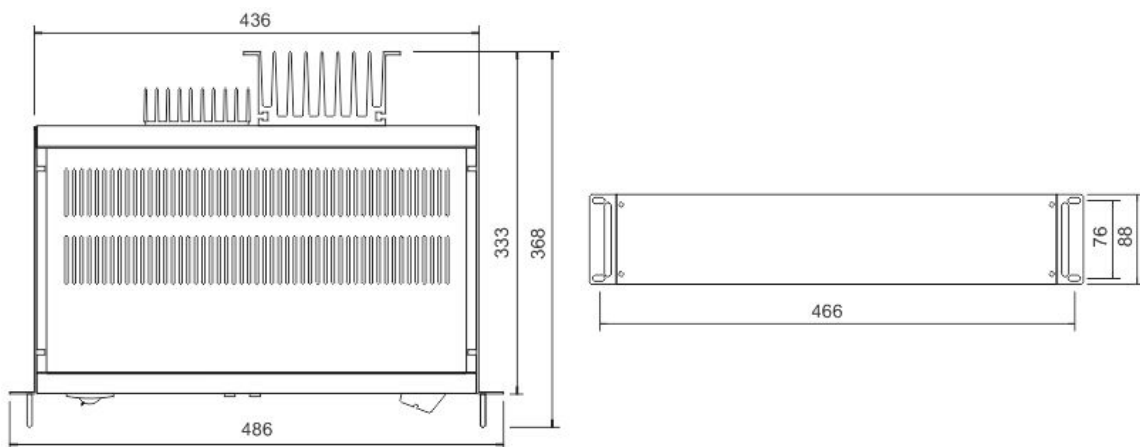


Figura 5:

